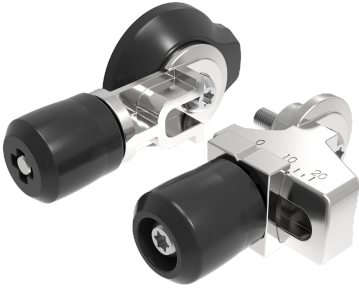


## KLIMA-FLEX 2 滚子凸轮



Klima-flex 2 滚子凸轮可减少操作摩擦力，提高垫圈压缩率。它可以通过梅花型钻头 (T-30) 进行调节，因此支持按需设置，确保门体平稳闭合并安全锁定。如果需要，您可以将多个滚子凸轮连接起来，通过一个把手进行操作。



### 材质

滑轮锁舌: 尼龙6+30%玻纤

### 相关产品

连接杆: 2-313a

锁舌: 2-315c

Needed components for a complete system:

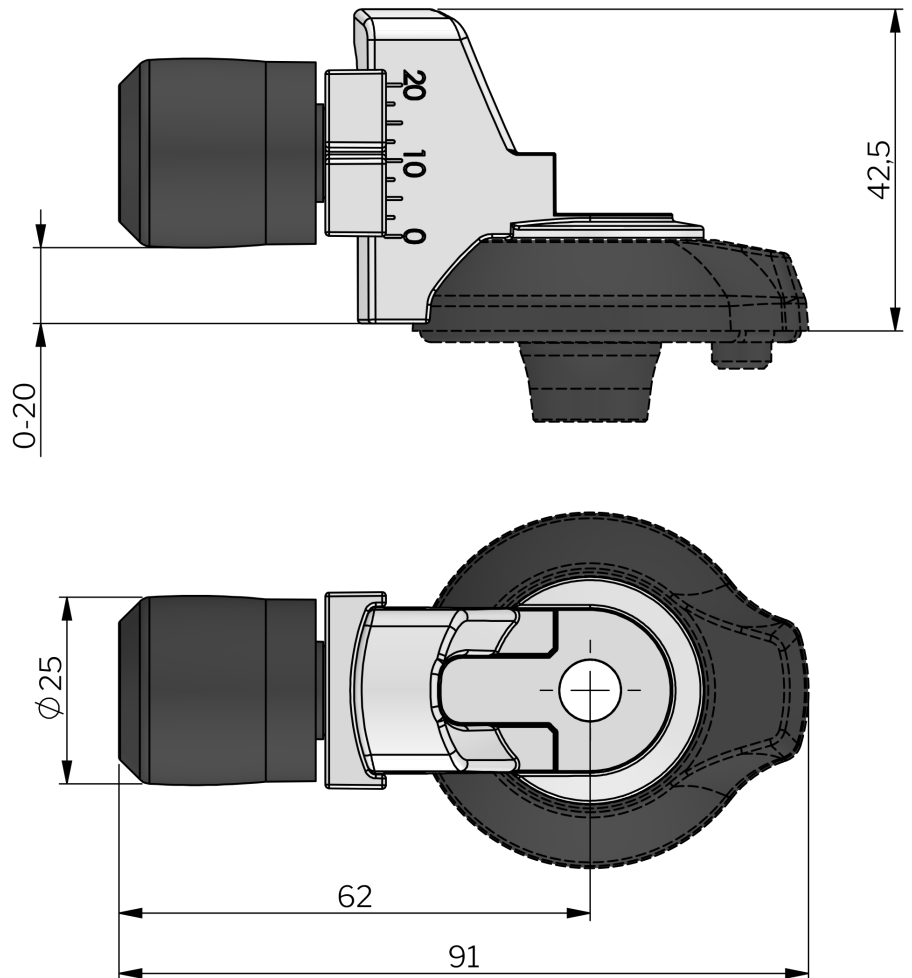
2-315c, 2-315d

连杆连接部件: 2-315f

索引编号见网站 [industrilas.com](http://industrilas.com)

### TESTS & STANDARDS

标准: VDI 6022



**Industrilas**  
— When access counts —

P/N

2651-305125-0062

描述

可调滑轮锁舌

